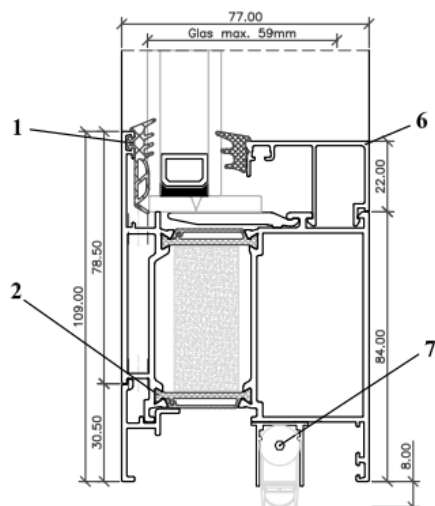


- 1 Glasdichting
- 2 Anti-bimetalsteeg in vleugel
- 3 Tubulaire en akoestische binnendichting
- 4 Thermische middendichting op de isolatiesteeg Polyamide, 30mm breed
- 5 Extra doorlopende buitendichting: verhoging thermisch en akoestisch comfort en onderhoudsvriendelijk
- 6 Glaslat
- 7 Automatische tochttafsluiter
- 8 Kooltherm isolatie



Bouwdiepte	kader	77 mm
	vleugel	77 mm
Beglazing	max. glasdikte	59 mm
	max. vleugel gewicht	160 kg
Thermische Isolatie	isolatiewaarde (uf)	1.7 W/m ² K
	profiel	3 kamersysteem
	materiaal isolatiestrip	polyamide
	breedte isolatiestrip	30mm
	opvulling	Kooltherm
Glassponning	hoogte	25 mm

Technische keuringen

