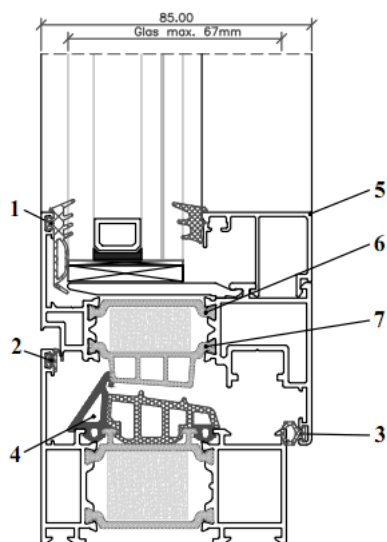


- 1 Glasdichting
- 2 Extra doorlopende buitendichting verhoging thermisch en akoestisch comfort en onderhoudsvriendelijk
- 3 Tubulaire en akoestische binnendichting
- 4 Thermische middendichting op de isolatiesteeg Polyamide, 40mm breed
- 5 Glaslat
- 6 Thermische onderbreking (isolatiesteeg) Polyamide, 40mm breed
- 7 3-kamer isolatiesteeg in vleugel
- 8 Kooltherm isolatie



Bouwdiepte	kader	77 mm
	vleugel	85 mm
Beglazing	max. glasdikte	67 mm
	max. vleugel gewicht	130 kg
Thermische Isolatie	isolatiewaarde (uf)	1.4 W/m <sup>2</sup> K
	profiel	3 kamersysteem
	materiaal isolatiestrip	polyamide
	breedte isolatiestrip	40mm
	opvulling	Kooltherm
Glassponning	hoogte	25 mm

Technische keuringen

